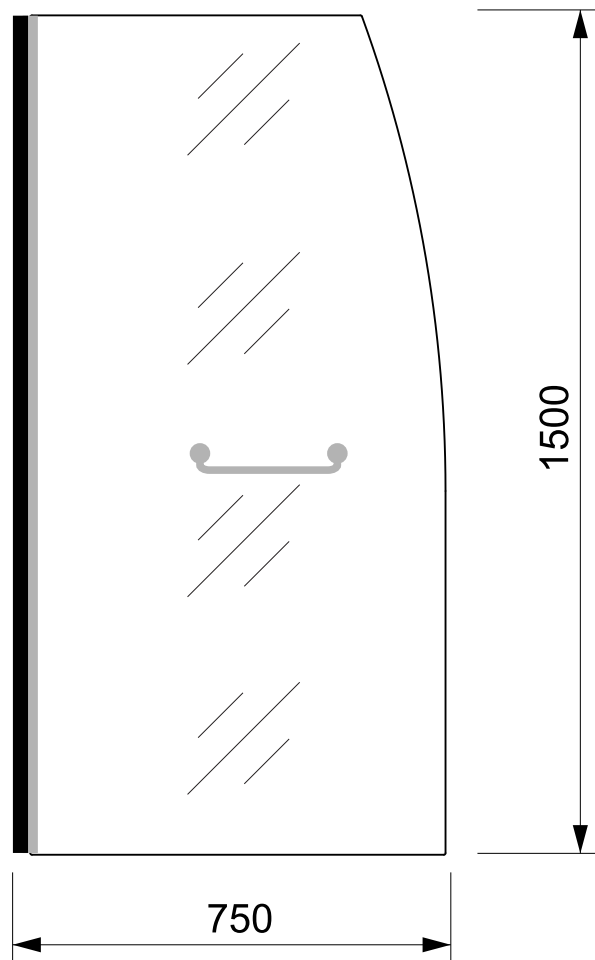


MART

Шторка душевая для ванной Модель HOR II



ООО «Галерея М»
Россия, г. Челябинск
ул. Артиллерийская, 102
тел. +7 (351) 772-72-58, 772-17-78
E-mail: optov@marts.ru
www.marts.ru

Уважаемые покупатели!

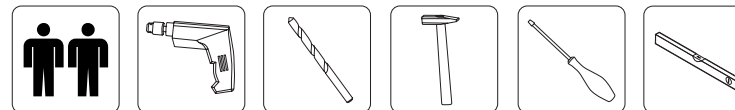
RU

Благодарим Вас за выбор изделия торговой марки MART!

Надёжная работа и долговечность изделия зависит от соблюдения правил установки и рекомендаций по уходу и эксплуатации изделия.

Перед установкой и эксплуатацией изделия внимательно ознакомьтесь с настоящим руководством по сборке и эксплуатации.

ИНСТРУМЕНТ НЕОБХОДИМЫЙ ДЛЯ МОНТАЖА, НЕ ВХОДЯЩИЙ В КОМПЛЕКТАЦИЮ



Комплектация изделия

№	Наименование	Кол-во, шт.	Изображение
1	Стеклянное полотно в сборе с поворотным профилем	1	
2	Ручка-полотенцедержатель	1	
3	Дюбель	5	
4	Саморез	5	
5	Саморез-сверло	5	
6	Заглушка составная	5	
7	Ключ шестигранный	S=2 - 1 S=4 - 1	
8	Комплект для крепления поворотного профиля	2	
9	Уплотнитель нижний	1	

Памятка по безопасности:

УБЕДИТЕСЬ перед монтажом в наличии на стёклах надписи «TEMPERED» (закалённое стекло), которая свидетельствует, что стекло является безопасным.

ЗАПРЕЩАЕТСЯ любая механическая обработка закаленного стекла (сверление, резка, шлифование кромок и т.д.). Это приведет к разрушению стекла.

При распаковке транспортной тары, монтаже и в период эксплуатации изделия не допускается:

- взаимное касание стекол, а также касание о твердые предметы;
- удары твердыми предметами;

ОБЕРЕГАТЬ края, торцы от ударов – это наиболее уязвимые места стекла.

НЕ ДОПУСКАЕТСЯ соприкосновение металлической фурнитуры со стеклом! **НЕОБХОДИМО** использовать прокладки из силикона, идущие в комплекте.

ИСКЛЮЧИТЬ попадание на стекло строительных материалов, любых агрессивных частиц, нельзя протирать стекло жесткими щетками и очищать материалами с царапающими включениями.

ВАЖНО! Рекомендации по монтажу модели «HOR II».

1. Требования к проему: непараллельность сторон проёма, а также отклонение их от вертикали и горизонтали не должно превышать 2 мм на 2 метра.
2. С помощью входящего в комплектацию крепежа, допускается монтировать шторку для ванной только к стенам из кирпича и бетона. При монтаже на стены, выполненные из ГКЛ или других нетвёрдых материалов, необходимо в конструкции стен предусмотреть закладные, рассчитанные на вес шторки и приобрести специальный крепеж для этих материалов.
3. При несоблюдении инструкции по установке, производитель не несет ответственности за качество эксплуатации изделия.

Пошаговая инструкция по установке модели «HOR II».

1. С помощью уровня или отвеса разметьте линию на стене.
2. Проверьте, чтобы ничего не мешало свободному открыванию шторки.
3. Произведите разметку под петлю(1) по схеме №1 (размер указан от уровня ванны).
4. Приложите установочный профиль к стене, чтобы проверить разметку. При необходимости проведите корректировку разметки.
5. Просверлите отверстия под дюбели(3) Ø8 (соответствующего диаметра).
6. Закрепите установочный профиль на стене по уровню саморезами(4).
7. Стекло установлено в поворотный профиль на фабрике, запрещается вынимать его из профиля!!! Это может нарушить правильность установки шторки.
8. Соберите поворотный профиль, используя винт «8с», закрепите держатель «8d», одев втулку «8е» на ось держателя. См. схему №1.
9. Установите стекло с поворотным профилем в установочный профиль.
10. Выровняйте стекло по вертикали и в таком положении соедините профили саморезами(5) через втулки (6а), оденьте на них декоративные колпачки(6б). Рекомендуется стягивать профили саморезами с двух сторон шторки.
11. Установите ручку(2).

В зимнее время приступать к установке душевой перегородки следует после того, как изделие будет находиться не менее 16 часов при комнатной температуре.

Повседневный уход и эксплуатация.

ВАЖНО! При эксплуатации изделия не направлять прямой поток воды на петли и другую фурнитуру, т.к. она имеет технологические зазоры для открывания, через которые может просачиваться вода.

Для повседневной чистки перегородки используйте обычные жидкие моющие средства для стекла и мягкую ткань.

Гарантийный срок эксплуатации исчисляется со дня приобретения изделия в месте розничной продажи и составляет 36 месяцев. День приобретения товара в магазине розничной торговли подтверждается кассовым чеком. При невозможности определения даты покупки гарантийный срок исчисляется с момента изготовления изделия.

Производитель оставляет за собой право вносить конструктивные изменения, не оказывающие влияние на основные свойства изделия, без дополнительного уведомления потребителя.

Схема №1

HOR II

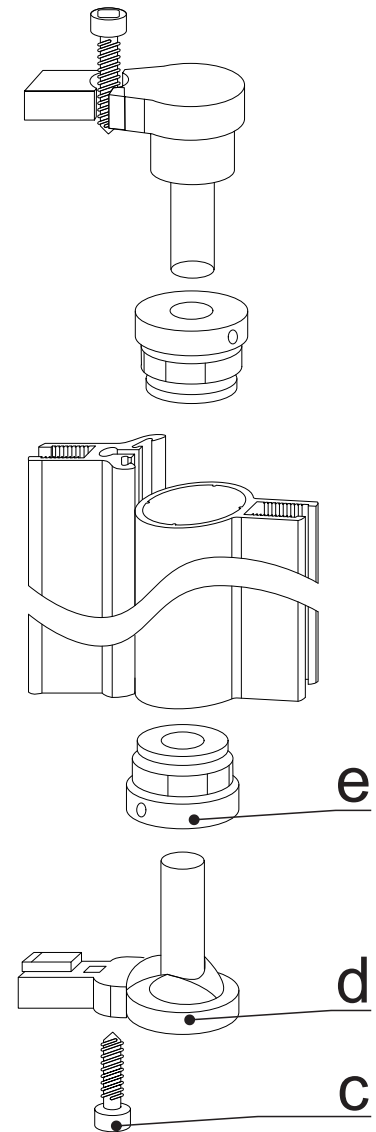
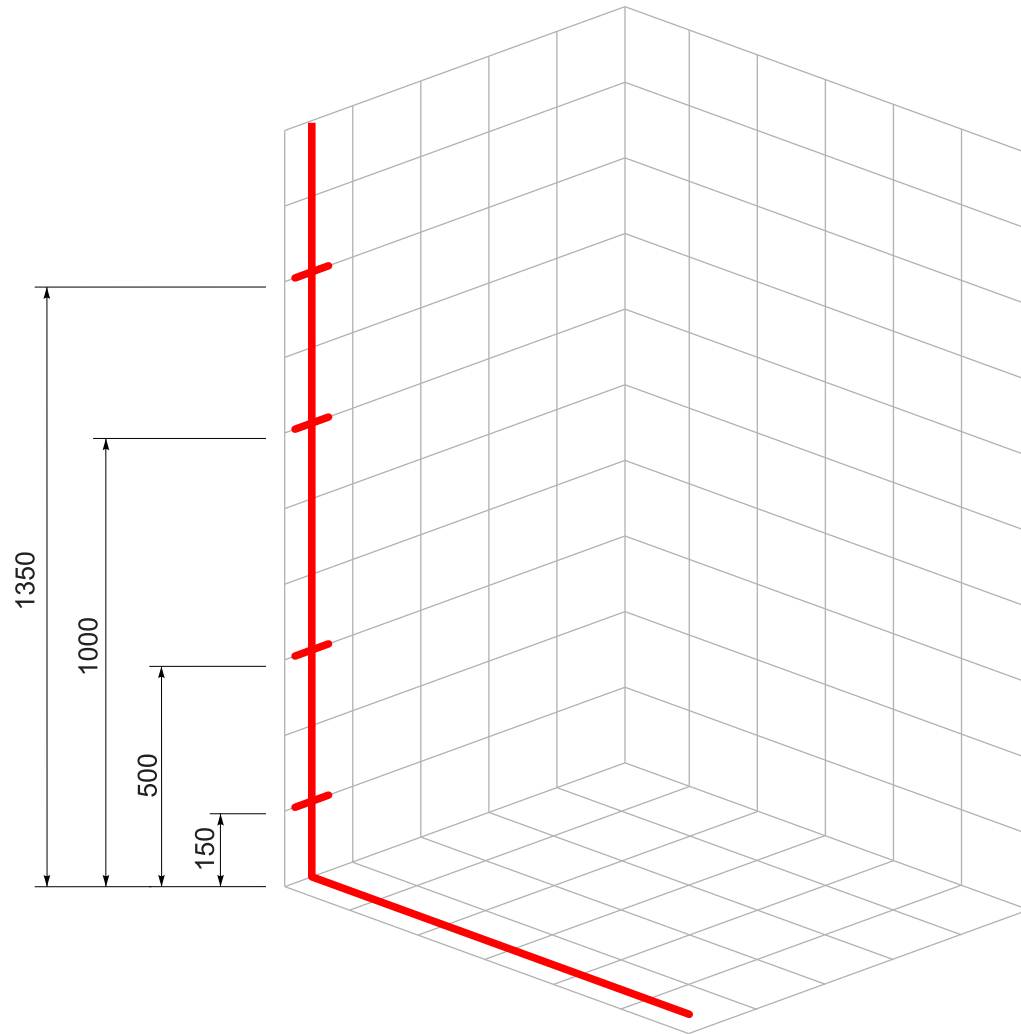
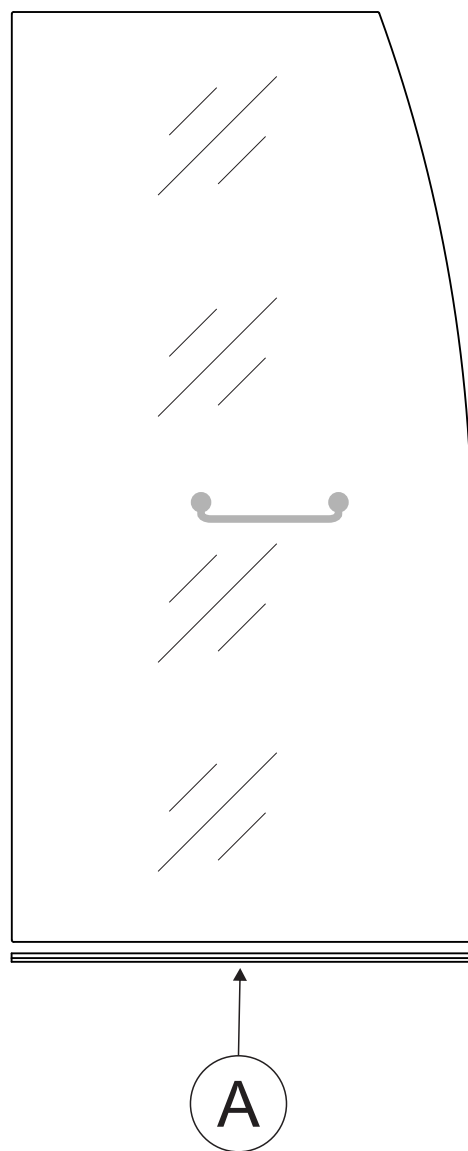


Схема №2



Силиконовые уплотнители:

